

Овощечистки

Овощечистка 5 кг - абразивный диск, подставка с фильтром

SIS # _____

AIA # _____



603849 (T5STN)

Овощечистка 5 кг -
абразивный диск,
подставка из н/стали -
220-240В/1/50

Описание

Поз. №

Агрегат выполнен из н/стали, съемная прозрачная крышка из ударопрочного пластика. Съемный абразивный диск, покрытый слоем стекловидного абразивного материала (лавовый камень), обеспечивает наивысшее качество чистки и долгий срок службы (ножевой диск - опция). Магнитные микровыключатели останавливают агрегат при открытии крышки или разгрузочного люка. Индекс герметичности панели управления и мотора IP55. Удобная панель управления с кнопками вкл/выкл и таймером. В комплектацию входят абразивный диск и подставка из н/стали.

Характеристики

- В стандартную комплектацию входит подставка из н/стали со съемным фильтром.
- Съемный абразивный диск, покрытый слоем стекловидного абразивного материала (лавовый камень), обеспечивает наивысшее качество чистки.
- Процесс разгрузки активируется вручную: при нажатии кнопки диск раскручивается, и продукты скатываются по разгрузочному желобу.
- Магнитные микровыключатели останавливают агрегат при открытии крышки или разгрузочного люка.
- Кнопки вкл (зеленая), выкл (красная) и таймер.
- Производительность: 5 кг за рабочий цикл; для предприятий питания 30-100 порций одновременной подачи.

Конструкция

- Конструкция из н/стали, прозрачная крышка из ударопрочного пластика.
- Индекс герметичности панели управления IP55.
- В прозрачную крышку из поликарбоната встроено магнитное защитное устройство.

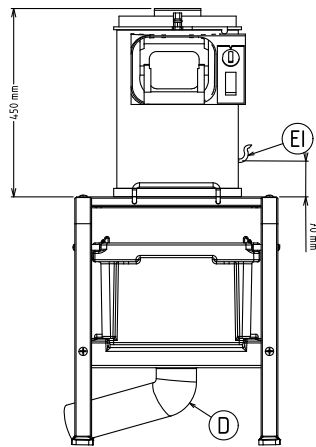
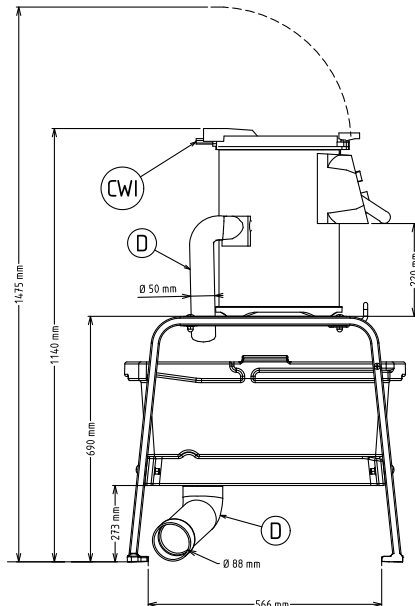
Стандартная комплектация

- 1 шт. - Абразивный диск PNC 653182
- 1 шт. - Подставка с фильтром для овощечистки, выдвижная полка, в сборе PNC 653783

Опции

- Щеточный диск для мытья овощей к овощечисткам загрузкой 5 кг PNC 653057
- Ножевой диск к овощечисткам загрузкой 5 кг (T5S) PNC 653183
- Подставка с фильтром для овощечистки, выдвижная полка, в сборе PNC 653783
- Подставка с фильтром для овощечистки, выдвижная полка PNC 653784

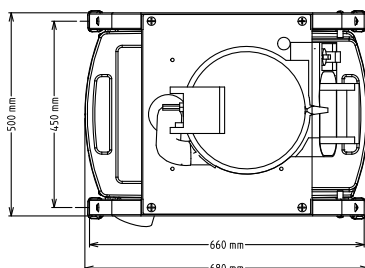
Одобрено _____

Вид спереди

Вид сбоку


CW1 = Вход холодной воды 1

D = Дренаж

EI = Вход эл. кабеля

Вид сверху


Электрика

Электропитание: 220-240 V/1N ph/50/60 Гц

Вместимость:

Производительность (до): 80 кг/Hour

Вместимость: 5 Litre

Основная информация

Габариты, ширина: 494 мм

Габариты, глубина: 680 мм

Габариты, высота: 1140 мм

Вес брутто: 50 кг